



CEKON

CEE 工业插头插座

CEE industrial plugs and sockets



CEE插头和连接器 IP44

电流 Current A	电压 Voltage V	频率 Frequency Hz	IP 44		IP 44		
			插头 Plug		连接器 Coupler		
			型号 Type	编号 Ref. No.	型号 Type	编号 Ref. No.	
3-极 poles: 2 P + ⊕	16	230	50/60	CT 316/6h	190 443	CC 316/6h	190 442
	32	230	50/60	CT 332/6h	34 871	CC 332/6h	34 874
4-极 poles: 3 P + ⊕	16	400	50/60	CT 416/6h	65 486	CC 416/6h	65 487
	32	400	50/60	CT 432/6h	65 491	CC 432/6h	65 492
	63	400	50/60	CT 463/6h	83 744	CC 463/6h	83 749
5-极 poles: 3 P + N + ⊕	16	400	50/60	CT 516/6h	62 875	CC 516/6h	62 876
	32	400	50/60	CT 532/6h	62 879	CC 532/6h	62 880
	63	400	50/60	CT 563/6h	82 183	CC 563/6h	82 184

CEE插座 IP44

电流 Current A	电压 Voltage V	频率 Frequency Hz	IP 44		IP 44		IP 44		
			暗装插座(内倾20°) Socket for vertical mounting		暗装插座(内倾15°) Socket for horizontal		明装插座 Wall mounting socket		
			型号 Type	编号 Ref. No.	型号 Type	编号 Ref. No.	型号 Type	编号 Ref. No.	
3-极 poles: 2 P + ⊕	16	230	50/60	CLU 316/6h	119 278	CL 316/6h	34 870	CO 316/6h	190 444
	32	230	50/60	-	-	CL 332/6h	34 875	CO 332/6h	34 872
4-极 poles: 3 P + ⊕	16	400	50/60	CLU 416/6h	65 488	CL 416/6h	2 167	CO 416/6h	65 485
	32	400	50/60	CLU 432/6h	65 493	CL 432/6h	2 172	CO 432/6h	65 490
	63	400	50/60	-	-	CL 463/6h	83 759	CO 463/6h	83 754
5-极 poles: 3 P + N + ⊕	16	400	50/60	CLU 516/6h	74 837	CL 516/6h	62 877	CO 516/6h	62 874
	32	400	50/60	CLU 532/6h	74 839	CL 532/6h	62 881	CO 532/6h	62 878
	63	400	50/60	CLU 563/6h	94 554	CL 563/6h	82 186	CO 563/6h	82 182

CEE工业插头插座

CEE industrial plugs and sockets

CEE插座 IP67

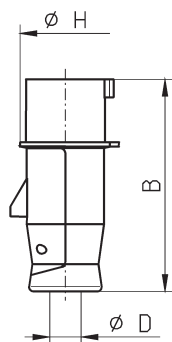
电流 Current A	电压 Voltage V	频率 Frequency Hz	IP 67		IP 67		
			暗装插座(内倾20°) Socket for horizontal mounting		明装插座 Wall mounting socket with terminal block		
			型号 Type	编号 Ref. No.	型号 Type	编号 Ref. No.	
3极 poles: 2 P + N + ⊕	16	230	50/60	CLW 316/6h	70 385	COW 316/6h	70 382
	32	230	50/60	CLW 332/6h	70 318	COW 332/6h	70 315
4极 poles: 3 P + N + ⊕	16	400	50/60	CLW 416/6h	55 312	COW 416/6h	55 280
	32	400	50/60	CLW 432/6h	55 315	COW 432/6h	55 283
	63	400	50/60	CLW 463/6h	15 370	-	-
5极 poles: 3 P + N + ⊕	16	400	50/60	CLW 516/6h	55 305	COW 516/6h	55 272
	32	400	50/60	CLW 532/6h	55 308	COW 532/6h	55 275
	63	400	50/60	CLW 563/6h	15 391	-	-
	125	400	50/60	CLUW 5125/6h	99 844	COW 5125/6h	39 201

CEE插头和连接器 IP67

电流 Current A	电压 Voltage V	频率 Frequency Hz	IP 67		IP 67		
			插头 Plug		连接器 Coupler		
			型号 Type	编号 Ref. No.	型号 Type	编号 Ref. No.	
3极 poles: 2 P + ⊕	16	230	50/60	CTW 316/6h	70 376	CCW 316/6h	70 379
	32	230	50/60	CTW 332/6h	70 309	CCW 332/6h	70 312
4极 poles: 3 P + ⊕	16	400	50/60	CTW 416/6h	55 249	CCW 416/6h	55 264
	32	400	50/60	CTW 432/6h	55 252	CCW 432/6h	55 267
	63	400	50/60	CTW 463/6h	15 320	CCW 463/6h	15 327
	125	400	50/60	CTW 4125/6h	41 205	CCW 4125/6h	41 207
5极 poles: 3 P + N + ⊕	16	400	50/60	CTW 516/6h	55 242	CCW 516/6h	55 256
	32	400	50/60	CTW 532/6h	55 245	CCW 532/6h	55 259
	63	400	50/60	CTW 563/6h	15 334	CCW 563/6h	15 340
	125	400	50/60	CTW 5125/6h	39 202	CCW 5125/6h	42 582

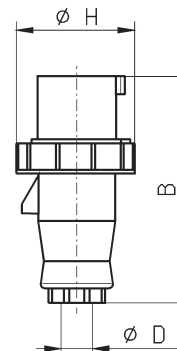
尺寸: 单位 mm
Dimensions in mm

插头
Plug



IP 44 型号/Types: CT, CTP, DFRS

型号/Type	B	D	H
CT 316	111	7,8 – 15,5	51
CT 416	121	7,8 – 15,5	56
CT 516	121	9,8 – 20	64
CT 332	137	11 – 22,5	65
CT 432	153	11 – 22,5	65
CT 532	153	13 – 27	71
CT 463	240	15 – 32	84
CT 563	240	15 – 32	84

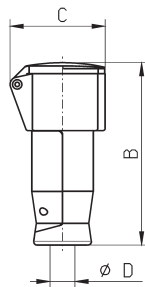


IP 67 型号/Type: CTW

Typ/Type	B	D	H
CTW 316	139	16	72
CTW 416	139	16	80
CTW 516	139	16	88
CTW 332	178	21	94
CTW 432	178	21	94
CTW 532	178	21	100
CTW 463	235	31	112
CTW 563	235	31	112
CTW 4125	300	42	125
CTW 5125	300	42	125

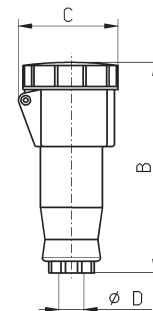
尺寸: 单位 mm
Dimensions in mm

连接器
Coupler



IP 44 型号/Type: CC

型号/Type	B	C	D
CC 316	121	70	7,8 – 15,5
CC 416	133	76	7,8 – 15,5
CC 516	133	85	9,8 – 20
CC 332	150	87	11 – 22,5
CC 432	165	87	11 – 22,5
CC 532	165	95	13 – 27
CC 463	227	116	15 – 32
CC 563	227	116	15 – 32

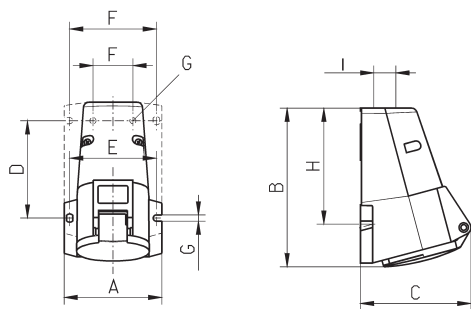


IP 67 型号/Type: CCW

型号/Type	B	C	D
CCW 316	149	86	16
CCW 416	149	93	16
CCW 516	149	98	16
CCW 332	190	103	21
CCW 432	190	103	21
CCW 532	190	107	21
CCW 463	250	116	31
CCW 563	250	116	31
CCW 4125	320	130	42
CCW 5125	320	130	42

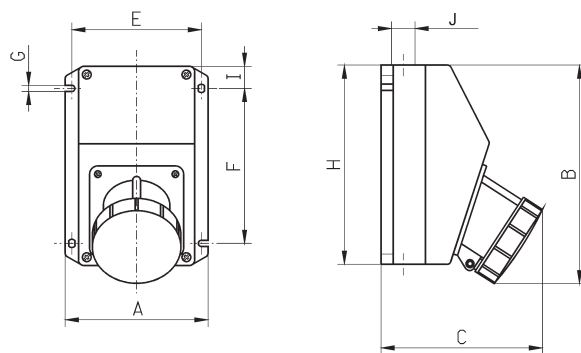
尺寸:单位 mm
Dimensions in mm

明装插座
Wall mounting socket



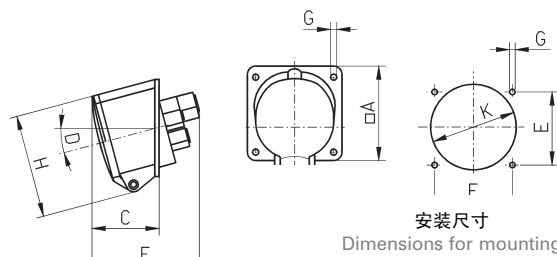
IP 44 型号/Type: CO

型号/Type	A	B	C	D	E	F	G	H	I
CO 316	72	114	80	-	62	-	5,6	79	PG16
CO 416	79	114	83	-	69	-	5,6	79	M20
CO 516	87	120	90	-	76	-	5,6	84	M25
CO 332	88	140	100	-	78	-	5,6	100	PG21
CO 432	88	140	100	-	78	-	5,6	100	PG21
CO 532	94	145	104	84	84	44	5,6	105	M32
CO 463	118	227	126	120	106	106	5,6	137	M40
CO 563	118	227	126	120	106	106	5,6	137	M40



IP 67 型号/Type: COW 16/32 A

型号/Type	A	B	C	E	F	G	H	I	J
COW 316	130	192	138	117	140	5,5	180	20	4 x M25
COW 416	130	192	138	117	140	5,5	180	20	4 x M25
COW 516	130	192	138	117	140	5,5	180	20	4 x M25
COW 332	130	195	146	117	140	5,5	180	20	4 x M32
COW 432	130	195	146	117	140	5,5	180	20	4 x M32
COW 532	130	195	146	117	140	5,5	180	20	4 x M32



安装尺寸

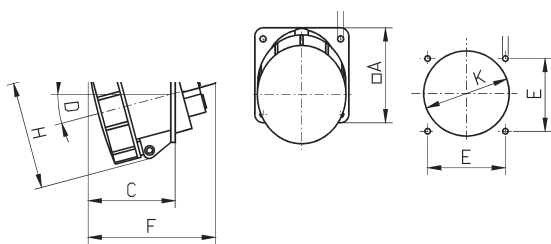
Dimensions for mounting

IP 44 型号/Type: CL

尺寸:单位 mm
Dimensions in mm

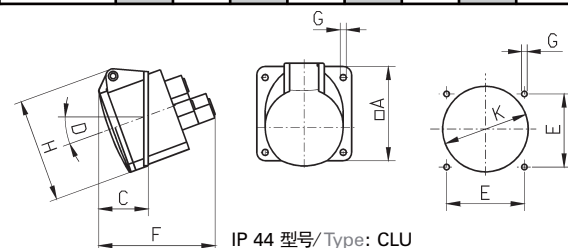
暗装插座
Socket for horizontal mounting

安装尺寸
Dimensions for mounting



IP 67型号/Type: CLW

型号/Type	□ A	C	D°	E	F	G	H	K
CLW 316	85	56	12	70	91	6,5	86	71
CLW 416	85	56	12	70	80	6,5	93	71
CLW 516	85	56	12	70	80	6,5	98	71
CLW 332	85	60	12	70	97	6,5	102	71
CLW 432	85	60	12	70	97	6,5	102	71
CLW 532	85	60	12	70	97	6,5	107	71
CLW 463	114	84	12	90	138	6,5	116	85
CLW 563	114	84	12	90	138	6,5	116	85
CLUW 5125	114	88	12	90	165	6,5	130	104



IP 44 型号/Type: CLU

型号/Type	□ A	C	D°	E	F	G	H	K
CLU 316	85	42	20	70	74	6,0	70	58
CLU 416	85	41	20	70	80	6,0	76	70
CLU 516	85	44	20	70	88	6,0	85	74
CLU 432	85	41	20	70	102	6,0	87	76
CLU 532	85	44	20	70	106	6,0	95	80
CLU 563	114	74	20	90	127	6,5	116	96



德国易帝开关设备有限公司

上海市徐汇区浦北路270号2号楼303室 邮编：200030

电话：+86 (0) 21 6448 1195 传真：+86 (0) 21 6448 1196 info@elektra-tailfingen.com.cn www.elektra-tailfingen.com

ELEKTRA TAILFINGEN • Schaltgeräte GmbH & Co.KG • Brunnenstr. 48 • D-72461 Albstadt
Tel.: +49 (0) 74 32.18-1 • Fax: +49 (0) 74 32.18-3 10 • info@elektra-tailfingen.de • www.elektra-tailfingen.de